

Anemostat circular

AR



Detalii constructive. Utilizare.

Anemostat circular cu inele de difuzie fixe.
Este prevazut standard cu damper tip fluture.

Se utilizeaza cu precadere pentru refulare / introducere aer,
dar si pentru aspiratie / evacuare sau recirculare,
in diverse sisteme de ventilatie si aer conditionat.

Material.

Aluminiu.

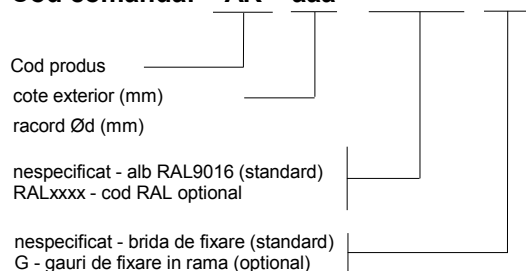
Finisaj.

Finisaj standard: alb RAL9016.
Finisaje optionale: diverse nuante RAL (cost suplimentar).

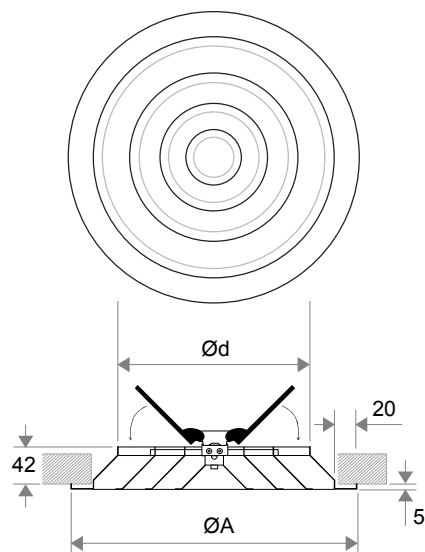
Montaj. Fixare.

Montaj pe plafon.
Fixare cu brida de fixare (inclusa).
Fixare cu suruburi vizibile (optional).

Cod comanda: AR aaa



Date tehnice



Dimensiuni

| Ød | ØA | Q (m ³ /h) @ Vef 3,5 (m/s) |
|-----|-----|--|
| 150 | 257 | 130 |
| 200 | 307 | 290 |
| 250 | 357 | 450 |
| 300 | 407 | 640 |
| 350 | 457 | 870 |

Nu sunt disponibile alte dimensiuni.

Anemostat circular

AR

Date tehnice

| Q (m ³ /h) | LxH (mm) | 150 | 200 | 250 | 300 | 350 |
|--------------------------|---------------------------------------|-------|-------|-------|-------|-------|
| | A_{ef} (m²) | 0,009 | 0,014 | 0,021 | 0,031 | 0,039 |
| 100 | L _t (m) | 0,9 | | | | |
| | L _w (dB(A)) | 17 | | | | |
| | ΔP _t (Pa) | 7 | | | | |
| 150 | L _t (m) | 1,3 | 1,4 | | | |
| | L _w (dB(A)) | 19 | 20 | | | |
| | ΔP _t (Pa) | 13 | 4 | | | |
| 200 | L _t (m) | 1,6 | 1,8 | 1,4 | | |
| | L _w (dB(A)) | 22 | 20 | 16 | | |
| | ΔP _t (Pa) | 22 | 6 | 3 | | |
| 250 | L _t (m) | 1,9 | 2,2 | 1,8 | | |
| | L _w (dB(A)) | 32 | 22 | 19 | | |
| | ΔP _t (Pa) | 32 | 10 | 4 | | |
| 300 | L _t (m) | 2,3 | 2,6 | 2,1 | 1,7 | |
| | L _w (dB(A)) | 37 | 29 | 21 | 16 | |
| | ΔP _t (Pa) | 47 | 14 | 6 | 3 | |
| 350 | L _t (m) | | 3,1 | 2,5 | 2 | |
| | L _w (dB(A)) | | 34 | 24 | 19 | |
| | ΔP _t (Pa) | | 19 | 9 | 4 | |
| 400 | L _t (m) | | 3,5 | 2,9 | 2,3 | 2,1 |
| | L _w (dB(A)) | | 39 | 29 | 21 | 18 |
| | ΔP _t (Pa) | | 25 | 11 | 5 | 3 |
| 450 | L _t (m) | | 3,9 | 3,2 | 2,6 | 2,4 |
| | L _w (dB(A)) | | 43 | 33 | 23 | 20 |
| | ΔP _t (Pa) | | 32 | 14 | 6 | 4 |
| 500 | L _t (m) | | | 3,6 | 2,9 | 2,6 |
| | L _w (dB(A)) | | | 37 | 27 | 22 |
| | ΔP _t (Pa) | | | 18 | 8 | 5 |
| 600 | L _t (m) | | | 4,3 | 3,5 | 3,1 |
| | L _w (dB(A)) | | | 43 | 33 | 28 |
| | ΔP _t (Pa) | | | 26 | 11 | 7 |
| 700 | L _t (m) | | | 5 | 4,1 | 3,7 |
| | L _w (dB(A)) | | | 49 | 38 | 33 |
| | ΔP _t (Pa) | | | 35 | 15 | 10 |
| 800 | L _t (m) | | | | 4,7 | 4,2 |
| | L _w (dB(A)) | | | | 43 | 38 |
| | ΔP _t (Pa) | | | | 20 | 13 |
| 1000 | L _t (m) | | | | 5,8 | 5,2 |
| | L _w (dB(A)) | | | | 51 | 46 |
| | ΔP _t (Pa) | | | | 31 | 20 |
| 1200 | L _t (m) | | | | | 6,3 |
| | L _w (dB(A)) | | | | | 52 |
| | ΔP _t (Pa) | | | | | 29 |
| 1500 | L _t (m) | | | | | |
| | L _w (dB(A)) | | | | | |
| | ΔP _t (Pa) | | | | | |

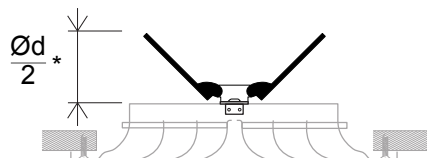
Datele sunt valabile pentru:

- H plafon = 2,0±0,5m
- L_t (m) @ V_i=0,25 m/s (cu efect Coanda)
- L_w(dB(A)) inclusiv atenuare incapere 5dB(A)
- Diferenta temperatura Dt=-10K

Anemostat circular

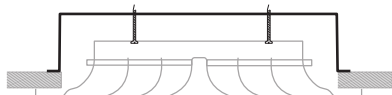
AR

Date tehnice



Damper (registru de reglaj debit) tip fluture.
Inclus standard.
*cota suplimentara fata de cota anemostatului

Fixare



Montaj cu brida de fixare, fara suruburi vizibile (standard).
(Brida de fixare este inclusa standard).



Montaj cu suruburi vizibile (optional).
Suruburile se livreaza la aceeasi culoare cu a anemostatului.