

# DUPLEX Easy

## Unități de ventilație compacte cu recuperarea căldurii și ventilatoare EC

### Domeniu de utilizare recomandat

Noile unități DUPLEX Easy cu recuperarea căldurii sunt disponibile în trei dimensiuni:

- DUPLEX 250 Easy
- DUPLEX 300 Easy
- DUPLEX 400 Easy

Unitățile sunt destinate ventilației confortabile pentru toate tipurile de clădiri rezidențiale sau civile. Acestea sunt potrivite în special pentru casele cu un consum redus de energie și pasive, dar și pentru apartamentele din blocuri cu sistem de ventilație descentralizat.

### Descriere generală

Carcasa unității este realizată din EPP (polipropilenă expandată) ecologică, caracterizată, de asemenea, prin absorbție minimă a umidității și stabilitate într-un domeniu larg de temperaturi. Versiunea de bază a unității DUPLEX Easy este compusă din: carcasă din EPP, schimbător de căldură din plastic în contracurent (eficiență de până la 93%), două ventilatoare de tip roată cu comandă electronică EC, filtre de aer G4 (opțional F7) pentru admisie și evacuare în amonte de schimbătorul cu recuperarea căldurii. În funcție de tipul sistemului de control, unitatea poate fi echipată cu câteva funcții și accesorii [consultați tabelul de la pagina 4].

Construcția unității asigură variabilitate ridicată, putând fi instalată în 5 poziții diferite (2 vertical pe podea, 2 încastrate pe tavan și 1 orizontal pe podea). Evacuările de condens de pe DUPLEX Easy sunt pregătite pentru toate pozițiile posibile de instalare. Porturile de conexiune sunt de tip circular pentru conducte rigide sau flexibile, reducând punțile termice.

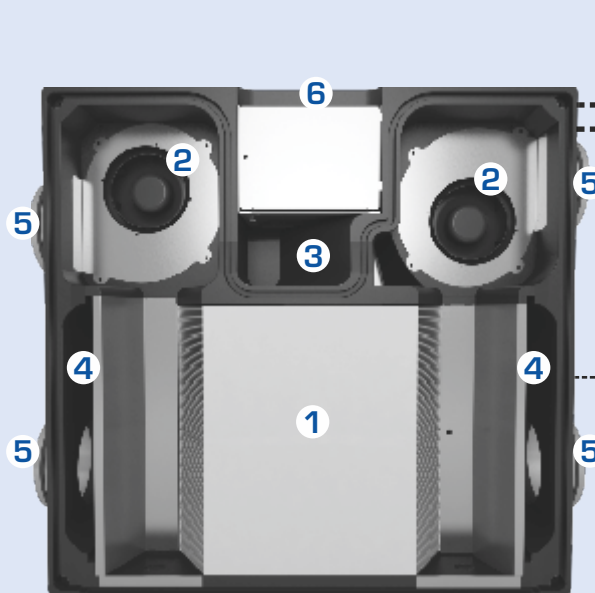
### Avantajele unităților DUPLEX Easy

- Ventilatoare EC cu eficiență ridicată
- Eficiență ridicată la recuperarea căldurii a schimbătorului de căldură în contracurent
- Parametri mecanici și termici ridicați ai carcasei
- Unitate foarte plată (280 mm), potrivită pentru instalare în tavan
- Opțiune pentru configurarea unității pe stânga sau pe dreapta
- Greutate mică
- Filtre ușor de înlocuit
- Protecție la îngheț (incorporată opțional)
- Ramificație cu actuator (incorporată opțional)
- Patru tipuri de sisteme de control (consultați pagina 4)



DUPLEX EASY

- 1 Schimbător de căldură în contracurent cu eficiență depășind la 93 %
- 2 Ventilatoare EC
- 3 Clapetă de ramificație cu dispozitiv de acționare
- 4 Filtre de aer G4 sau F7
- 5 Port circular
- 6 Carcasă din EPP



Controler CPA (Cs2) cu ecran tactil



Controler CPB (CS1)

A



Atrea®

VENTILAȚIE ȘI ÎNCĂLZIRE REZIDENȚIALĂ

ATREA ROMÂNIA S.R.L.  
RO, Otopeni, str. Ion Creangă  
10K, Zona Odăile, Ilfov



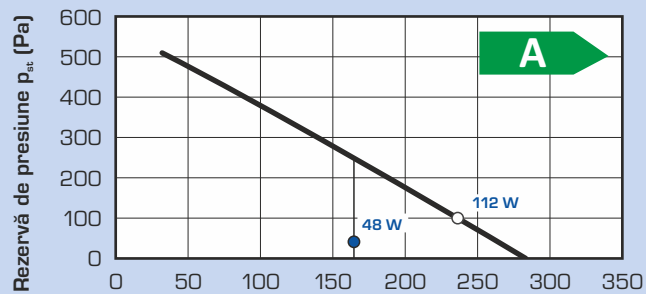
www.atrea.ro

Tel.: 0371 138 250  
Mob: 0751 959 233  
E-mail: contact@atrea.ro

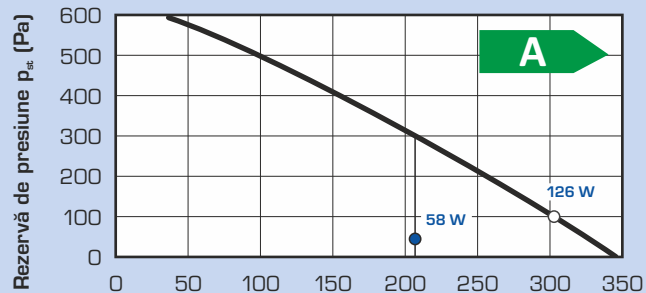
# SPECIFICAȚII TEHNICE – DUPLEX EASY

## PARAMETRII DE PERFORMANȚĂ EASY

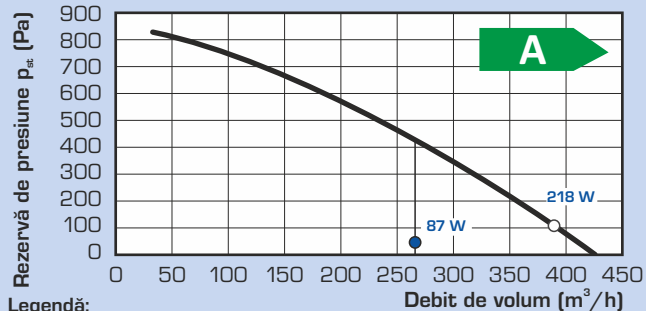
### DUPLEX 250 EASY



### DUPLEX 300 EASY



### DUPLEX 400 EASY

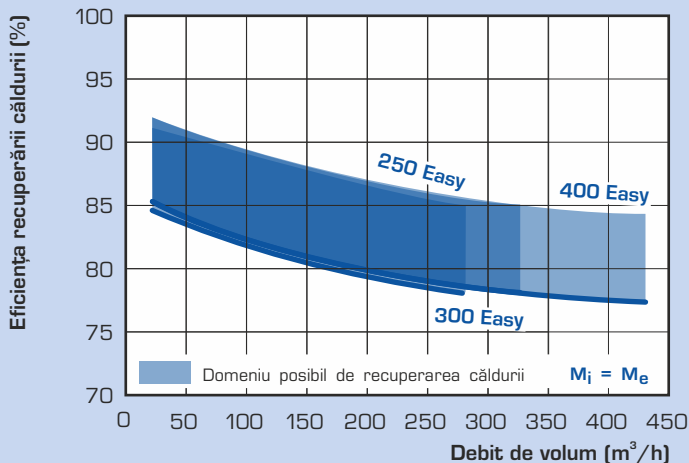


Legendă:

- Q<sub>ref</sub> Rezervă de presiune cu filtru G4\*
- Q<sub>max</sub> Debit de referință
- Debit maxim

\* Este prezentată curba nivelului de presiune maximă  
\* Este prezentat consumul de energie electrică (ambele ventilatoare și sistemul de control)

## RECUPERAREA CĂLDURII EFFICIENCY EASY



## DATE TEHNICE EASY

DUPLEX Easy		250	300	400
Admisie aer - max.	m <sup>3</sup> /h	280	330	430
Evacuare aer - max.	m <sup>3</sup> /h	280	330	430
Eficiență max. recuperare căld.	%	93	93	93
Consum max. ventilatoare	W	120	120	220
Lățime B	mm	660	820	820
Dimensiune D	mm	425	435	435
Diametru porturi	mm	ø 160	ø 160	ø 160
Greutate	kg	20	21	21
Bypass	-	opțional		
Tensiune	V	230 / 50 Hz		
Clasă filtru de aer admisie	-	G4 (alter: F7)		
Scurgere condens	mm	6x ø 14 (funcție de poziție)		

<sup>1)</sup> Toate tipurile de sistem de comandă integrate în unitate includ în mod uzual cel puțin două intrări, astfel încât pot fi conectate impulsurile electrice de la acționarea umană a luminilor sau a altor echipamente, ce controlează automat performanțele unității. Aceste intrări sau alte tipuri de senzori vor fi conectate întotdeauna (de ex., CO<sub>2</sub>, COV, rH etc.)

<sup>2)</sup> Debit maxim la 100 Pa

<sup>3)</sup> Valoarea este setată la debitul de referință ce reprezintă 70 % din debitul maxim și 50 Pa

<sup>4)</sup> Valorile acustice ale unităților cu carcasă SK - consultați accesoriile

## PUTERE ACUSTICĂ L<sub>w</sub> ȘI PRESIUNE ACUSTICĂ L<sub>p</sub>

Tip	Nivel de lucru	Putere acustică L <sub>w</sub> [dB(A)]					Presiune acustică L <sub>p</sub> [dB(A)] la distanță de 3 m
		admisie e <sub>1</sub>	admisie i <sub>1</sub>	evacuare e <sub>2</sub>	evacuare i <sub>2</sub>	unitate	
DUPLEX 250 Easy	200 m <sup>3</sup> /h (100 Pa)	53	53	74*	74*	60/54**	40 / 33**
DUPLEX 300 Easy	250 m <sup>3</sup> /h (100 Pa)	51	51	74*	74*	61/54**	40 / 34**
DUPLEX 400 Easy	300 m <sup>3</sup> /h (100 Pa)	50	50	75*	75*	62/55**	42 / 35**

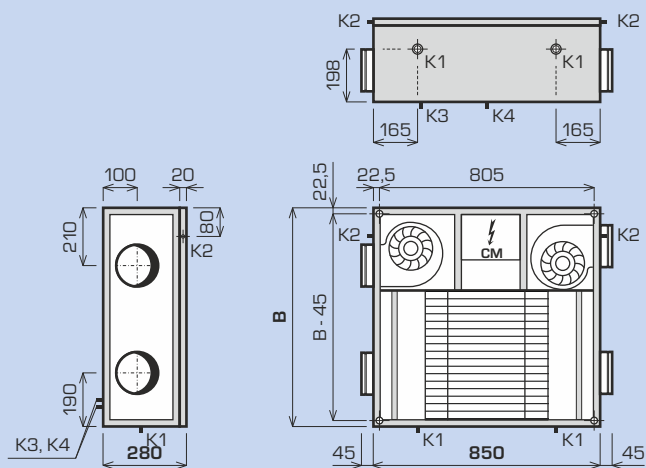
Pentru a atinge nivelurile acustice acceptabile, este necesară instalarea de elemente de distribuție a aerului cu atenuare acustică garantată.

\* Este posibilă reducerea puterii acustice la evacuarea e<sub>2</sub>, i<sub>2</sub> la următoarele valori aproximative:

- L<sub>w</sub> = 52 dB (A) - utilizând 1 m de conductă izolată fonic
- L<sub>w</sub> = 43 dB (A) - utilizând 2 m de conductă izolată fonic
- L<sub>w</sub> = 37 dB (A) - utilizând 3 m de conductă izolată fonic

\*\* Valori acustice ale unităților cu carcasă SK - consultați accesoriile

## SCHEMĂ DIMENSIONALĂ EASY



K1 ... Scurgere de condens pentru poziția verticală pe podea

K2 ... Scurgere de condens pentru poziția de tavan

K3 ... Scurgere de condens pentru poziția orizontală pe podea

K4 ... Scurgere de condens pentru poziția orizontală pe podea

\* Pentru ambele poziții pe podea și cea de tavan utilizați numai scurgere de condens corespunzătoare.

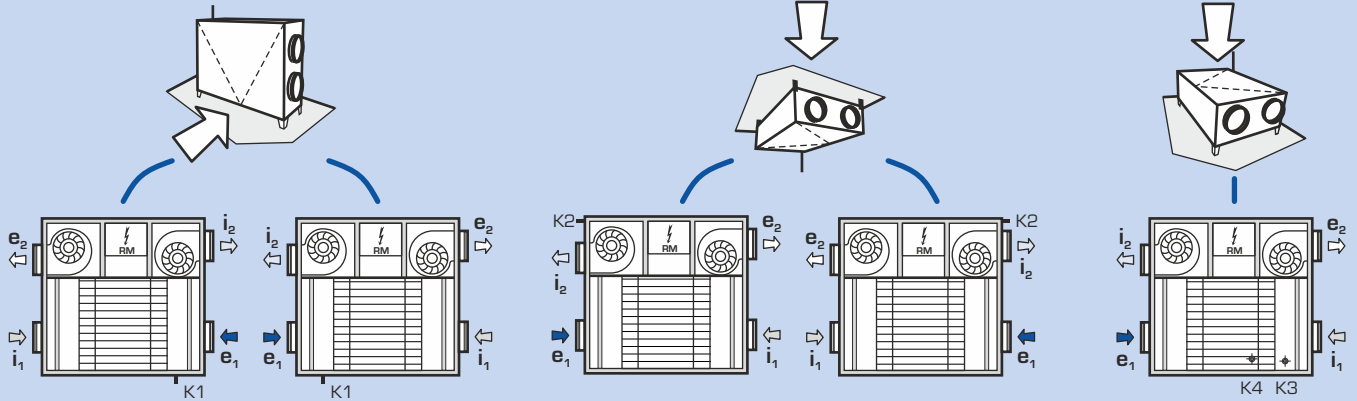
\*\* Pentru poziția orizontală de podea utilizați ambele evacuări de condens.

## POZIȚII DE MONTAJ

### VERTICALĂ PE PODEA

### PE TAVAN

### ORIZONTALĂ PE PODEA



Notă: unitățile DUPLEX Easy sunt livrate pentru poziție versatilă de montaj - acestea pot fi instalate în toate pozițiile (verticală sau orizontală pe podea, sau pe tavan). Configurațiile la stânga sau la dreapta conform figurii sunt selectate prin re poziționarea senzorului de funcționare și reconectarea ventilatoarelor unității.

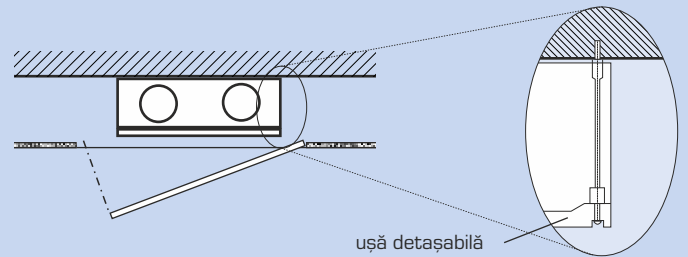
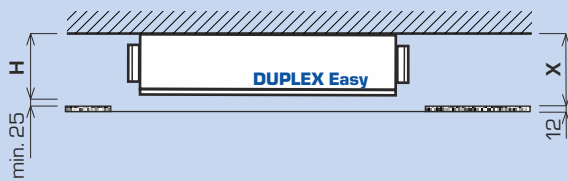
### LEGENDĂ

- ➔  $e_1$  Aspirație de aer proaspăt din exterior
- ⇨  $i_1$  Aspirație de aer de evacuare
- CM Modul de control
- ⇨  $e_2$  leșire de aer proaspăt filtrat
- ⇨  $i_2$  leșire de aer de evacuare

## INSTALARE

### DUPLEX Easy - poziție pe tavan

Noile unități DUPLEX au un design foarte plat ce permite instalarea suspendată chiar și pe tavane foarte joase. Cerința minimă pentru distanța de intalare de la tavan este de 305 mm. Sub unitate se montează un capac de gips-carton.



## SCURGERE DE CONDENS

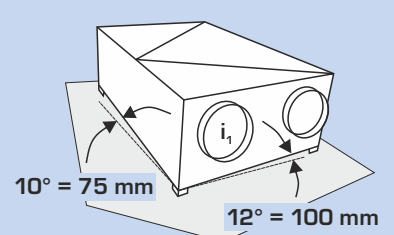
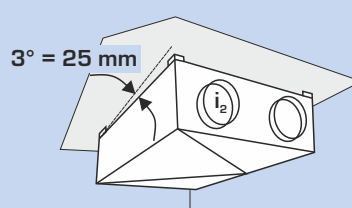
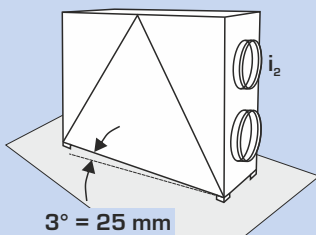
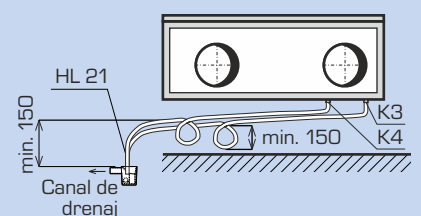
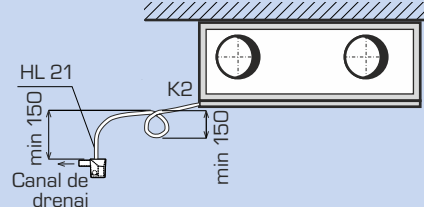
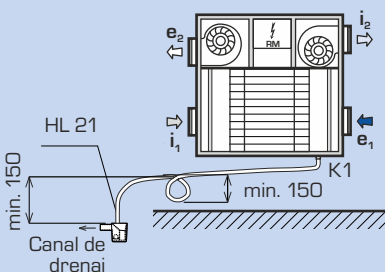
### Scurgere de condens

În procesul de recuperare a căldurii - de reținere a căldurii - umiditatea se condensează în timpul răcirii aerului de evacuare. Apa se condensează pe pereții schimbătorului cu recuperarea căldurii, sporind eficiența recuperării căldurii. Condensul este evacuat din schimbătorul cu recuperarea căldurii în direcția aerului ce este extras și este scurs din unitatea DUPLEX într-un sistem de drenaj. Pentru funcționarea și scurgerea corecte unitatea va fi separată de sistemul de drenaj printr-un sifon de înălțime suficientă, de cel puțin 150 mm. Pot fi utilizate pompe de condens de mici dimensiuni. Unitatea va fi instalată la gradientul specificat pentru fiecare poziție.

### VERTICALĂ PE PODEA





### PE TAVAN

### ORIZONTALĂ PE PODEA

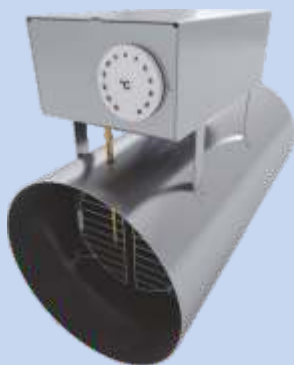


# SISTEME DE CONTROL

## SUMAR AL SISTEMELOR DE CONTROL AL DUPLEX EASY

Tip	Descriere	Controler
„Fără sistem“	Toate componentele electrice sunt conectate la un panou de comandă din interiorul unității. Această soluție este potrivită pentru utilizare cu un sistem de control bazat pe calculator (BMS), instalat în clădiri, ce controlează și monitorizează echipamentele mecanice și electrice ale clădirii.	<ul style="list-style-type: none"> <li>• Fără controler</li> <li>• Protecție la îngheț – turație variabilă</li> <li>• Bypass automat cu servomotor</li> </ul>
Sistem de control „CS1“	Acesta este primul nivel de control al unităților DUPLEX Easy, ce oferă funcții de bază pentru controlul unității. Versiunea CS1 este furnizată cu o controler instalat.	<ul style="list-style-type: none"> <li>• Debit de volum</li> <li>• Protecție la îngheț – preîncălzitor (EPO-PTC) sau turație variabilă</li> <li>• Reîncălzire (EPO-PTC)</li> <li>• Bypass automat cu servomotor</li> <li>• Intrare analogică (0–10 V) pentru senzorul de calitate a aerului</li> <li>• Preselectare minimă și maximă a turației</li> <li>• Control al închiderii clapetelor de admisie și de evacuare</li> </ul> 
Sistem de control „CS2“	Această versiune îndeplinește cerințe mai ridicate și este complet pregătită pentru confort și condiții moderne de locuit. Acest nivel de control este furnizat cu un controler cu <b>touch screen</b> .	<ul style="list-style-type: none"> <li>• Mod automat sau manual</li> <li>• Protecție la îngheț – preîncălzitor (EPO-PTC) sau turație variabilă</li> <li>• Reîncălzire (EPO-PTC)</li> <li>• Intrare analogică (0–10 V) pentru senzorul de calitate a aerului</li> <li>• Control al închiderii clapetelor de admisie și de evacuare</li> <li>• Program săptămânal sau manual</li> <li>• Afișare a temperaturii din cameră</li> <li>• Mod Party, mod de vacanță</li> <li>• Notificare de înlocuire a filtrului</li> <li>• Preselectare nivel minim și maxim al turației</li> </ul> 
Unități de control „RD5“	Acest sistem de comandă brevetat de ATREA îndeplinește toate criteriile pentru ventilația controlată cu cerințe ridicate. Avantajul major este <b>serverul web integrat</b> , ca standard.	<ul style="list-style-type: none"> <li>• Protecție la îngheț – preîncălzitor (EPO-PTC) sau turație variabilă</li> <li>• Funcție de debit constant opțională</li> <li>• Modbus TCP</li> <li>• Intrare analogică/digitală</li> <li>• Configurare stânga sau dreapta doar prin setarea controlerului</li> <li>• Programare săptămânală</li> <li>• Opțiune de temporizare a pornirii/oprii ventilației</li> <li>• Mod Party și Boost</li> <li>• Încălzire și preîncălzire combinate (EPO-PTC) – electrică sau pe apă</li> </ul>  

## ÎNCĂLZITOARE ELECTRICE EPO-PTC



- Utilizat ca **preîncălzitor** pentru preîncălzirea aerului proaspăt, se va instala în tubulatura de admisie a aerului proaspăt.
- Utilizat ca **postîncălzitor** pentru reîncălzirea aerului introdus, se va instala în tubulatura de după unitate.
- Elemente de încălzire PTC (coeficient pozitiv de temperatură) integrate.
- Carcasa conține un tablou de conexiune și cablajele interne.
- Include două termostate de protecție – unul reversibil și unul de protecție ireversibil.
- Conține un releu SSR fără interferențe, ca standard.
- Filtru metalic perforat ca protecție a încălzitorului împotriva particulelor grosiere (ușor de curățat).
- Carcasă metalică din tablă galvanizată.

	ø D (mm)	Tensiune (V)	Putere absorbită (kW)
EPO-PTC 160 / 0,4 kW	ø 160	1x 230 V~	0,4
EPO-PTC 160 / 0,7 kW	ø 160	1x 230 V~	0,7
EPO-PTC 160 / 1,7 kW	ø 160	1x 230 V~	1,7

## ACCESORII OPȚIONALE - CARCASĂ SK



SK / 250

SK / 300

Carcasă specială din două componente realizată din tablă metalică galvanizată (de culoare argintie) pentru parametrii acustici sporți ai unității DUPLEX Easy.